

204I WP und WH, Ausf. II

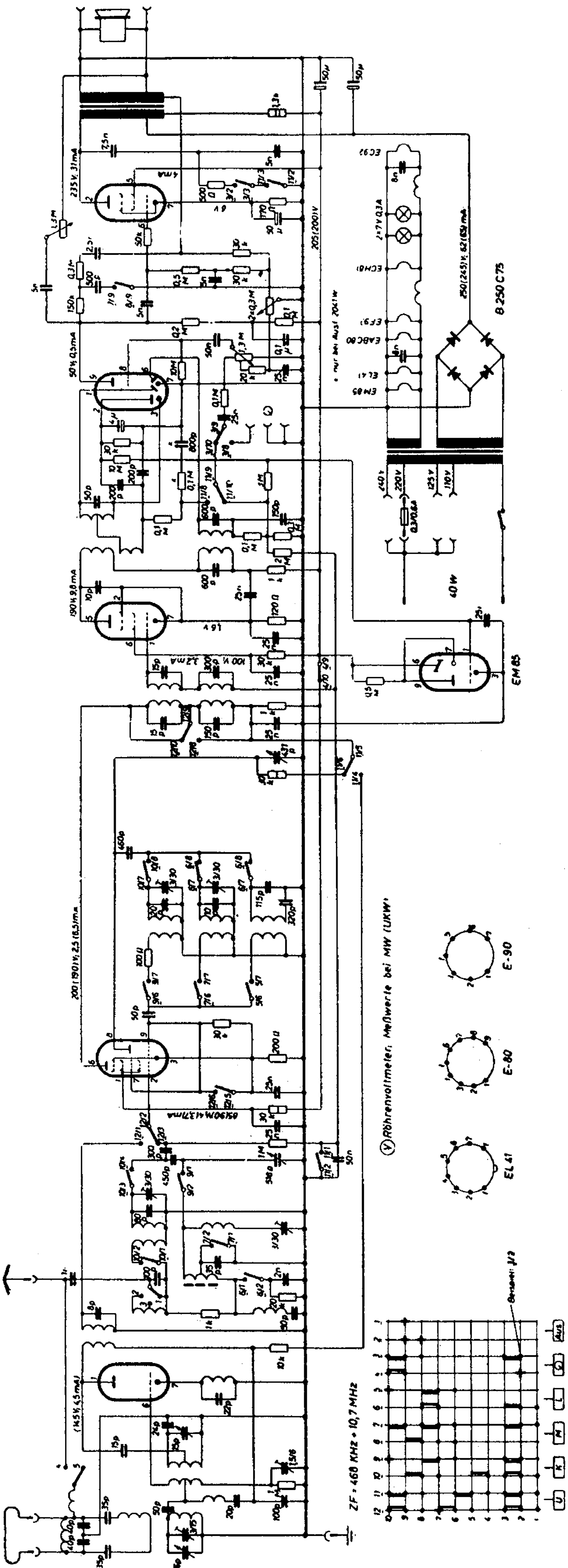
EC92

ECH81

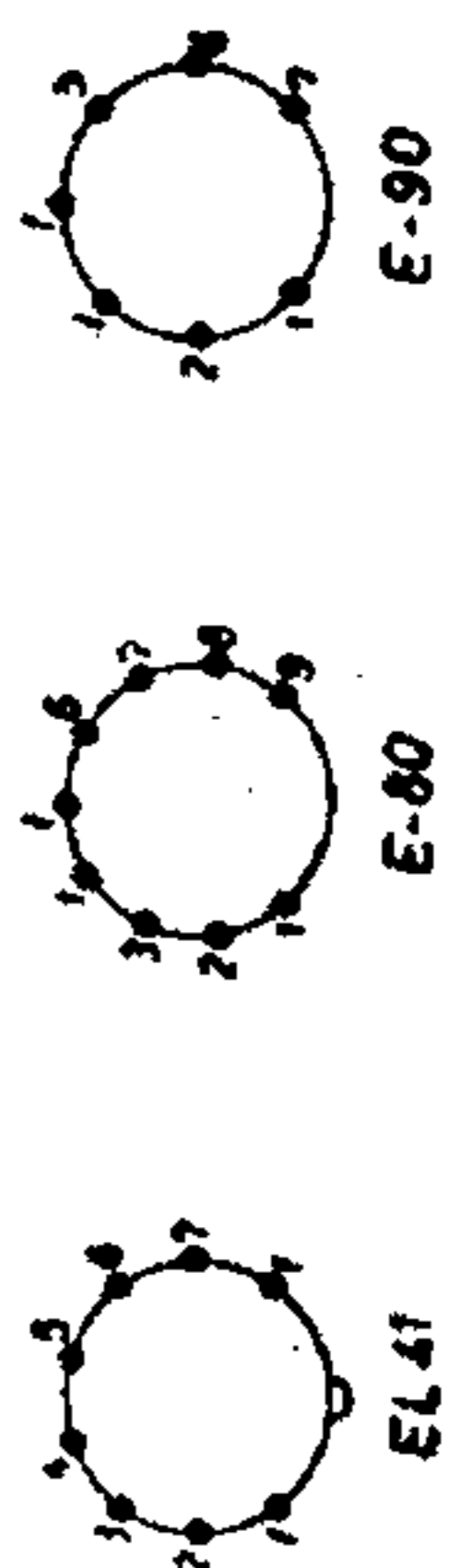
EF93

EABC80

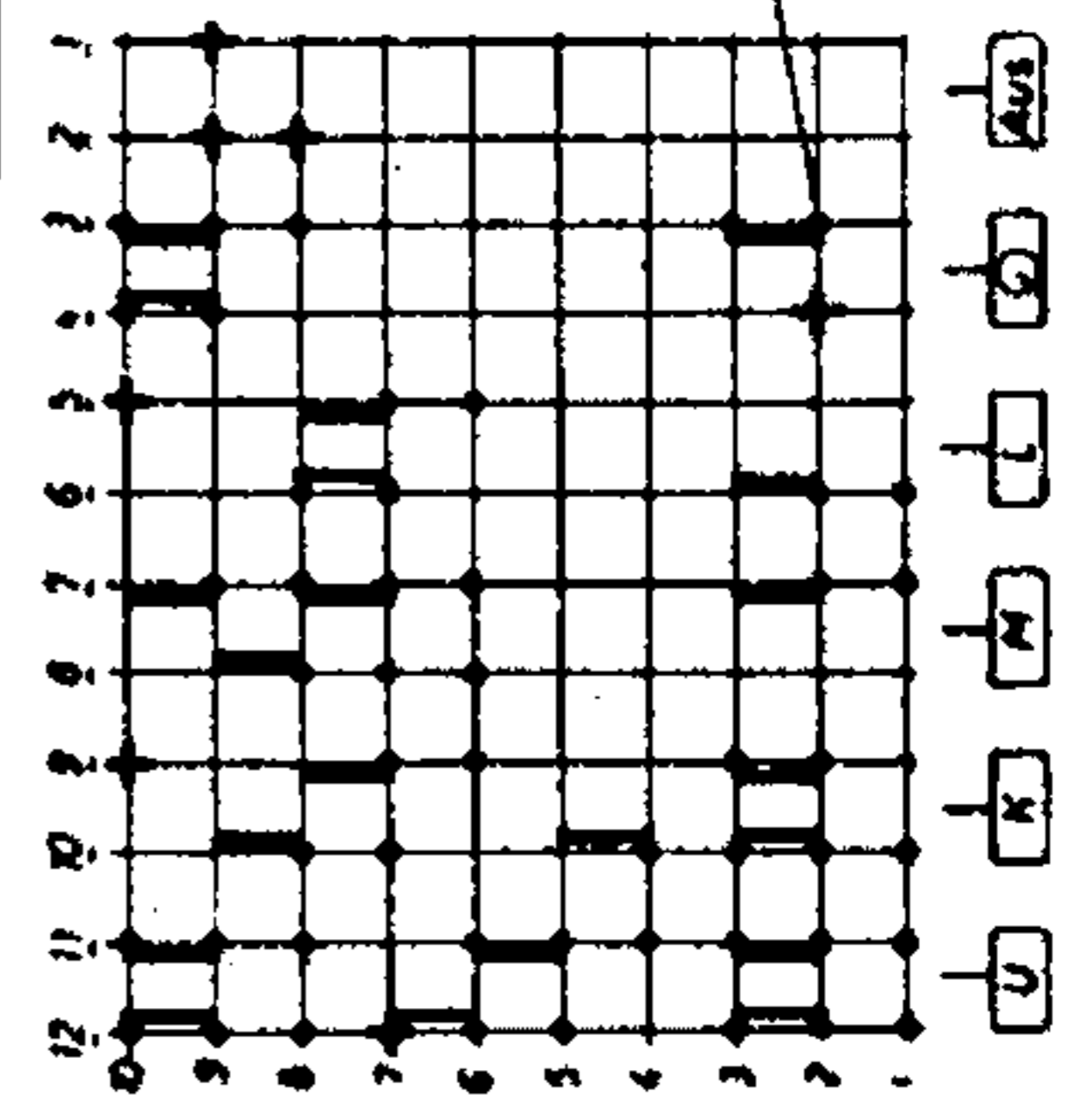
EL41



⊙ Röhrenvoltmeter, Meßwerte bei MW (UKW)



ZF - 460 KHZ ± 10,7 MHz



Genauheit: 1/2